



Pulverizador manual de espalda versátil de 12 y 16 litros de capacidad respectivamente, con lanza de fibra de vidrio, adecuado para su uso en jardinería y agricultura.



### Ventajas

- Mayor rendimiento y resistencia a agroquímicos por la robustez del retén FPM y su manilla INOX.
- Mantenimiento sin herramientas.
- Posibilidad de realizar la mezcla en el interior del tanque gracias al visor traslúcido lateral.
- Homogeneidad en el tratamiento gracias al regulador de presión.
- Incluye una selección de boquillas que permite realizar diferentes aplicaciones.
- Ambidiestro y ligero manteniendo la ergonomía.
- Apto para la aplicación de productos de origen natural (ácido pelargónico, acético, ...).



### Información funcional



Manilla inox



Regulador de presión 3 posiciones



Tuerca sujeción ergonómica y robusta



Soporte lanza-palanca



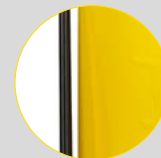
Sistema integrado para soltar cilindro sin vaciado



Cámara reforzada con retén FPM para uso intensivo



Asa transporte integrada y confortable



Lanza de fibra de vidrio resistente y ligera



Amplia boca de llenado



Visor traslúcido



Correas acolchadas y regulables

### Información técnica

Información técnica	EVOLUTION 12	EVOLUTION 16
MANGUERA	1,3 m (PVC)	
BOQUILLA DE SERIE	Cónica regulable	
LANZA	Fibra de Vidrio (71 cm)	
CAPACIDAD ÚTIL	12 L	16 L
CAPACIDAD TOTAL	13,3 L	17,7 L
LITROS/MIN. 1,5 BAR	0,56 l/min	
LITROS/MIN. 3 BAR	0,80 l/min	
PESO NETO	3,4 Kg	3,54 Kg
SISTEMA INTEGRADO PARA SOLTAR CILINDRO SIN VACIADO	SI	
AMPLIA BOCA DE LLENADO	SI	
SET DE BOQUILLAS PARA TRATAMIENTOS HERBICIDAS E INSECTICIDAS	SI	
CÁMARA DE PRESIÓN REFORZADA	SI	
INDICADOR DE NIVEL TRANSLUCIDO	SI	
ACCESORIOS DE SERIE	Regulador de presión, set de boquillas (codillo Herbicidas más boquillas de abanico, espejo y disco), dos retenes (1 caucho y 1 sintético) y un dosificador	
LANZA Y ALARGADERA	Lanza/Palanca	
CORREAS	Regulables y Acolchadas	
RETÉN CÁMARA	FPM	
REGULADOR DE PRESIÓN	SI (3 posiciones)	
MANILLA	INOX	

### Datos logísticos

Datos logísticos	EVOLUTION 12	EVOLUTION 16
CÓDIGO	8.49.69	8.49.61
EAN	84.14685.20112.6	84.14685.20098.3
ACONDICIONAMIENTO	1 unid.	
UNIDADES POR PALET	18 unid.	
DIMENSIONES POR PALET	1200 X 800 X 1180	

### KITS MANTENIMIENTO



**KIT DE MANTENIMIENTO PR**  
cod. 8.39.41.871  
Mantén tu pulverizador al máximo rendimiento. Diseñado para pulverizadores de 12 L a 20 L

JUNTA REDONDA AN-8 Nº 101	2.23.15.908	
BOLA INOX Ø 12 Nº 119	2.20.08.902	
RETÉN DE VITÓN Nº 120	8.39.11.305	
JUNTA REDONDA AN-5 Nº 136	2.23.15.905	
VÁLVULA CÁMARA Nº 365	8.39.41.303	
ARANDELA FIELTRO Nº 1034	8.49.41.410	



## ACCESORIOS

Personaliza tu pulverizador adaptándolo a tus necesidades de aplicación (alturas, zonas de difícil acceso...)



LANZA TELESCÓPICA 3.2 M.  
cod. 8.35.40.913  
LANZA TELESCÓPICA 5.4 M.  
cod. 8.35.40.915



BOQUILLA ANTIDERIVA (AIRE INDUCIDO) 80º  
cod. 8.34.46.814  
BOQUILLA ANTIDERIVA (AIRE INDUCIDO) 120º  
cod. 8.34.46.804



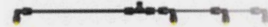
SET DE BUSES  
SET DE BOQUILLAS  
cod. 8.34.46.815.1



BOQUILLA 4 ORIFICIOS  
cod. 8.34.46.801



CODILLO HERBICIDAS BAJO VOLUMEN  
cod. 8.34.60.935



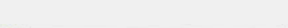
DOBLE BOQUILLA EXTENSIBLE  
cod. 8.35.40.872



CAMPANA CÓNICA  
cod. 8.34.60.981  
CAMPANA RECTANGULAR  
cod. 8.34.60.980



TUBO DE LANZA DE 1M DE VIDRIO CON CODILLO COMPLETO  
cod. 8.34.60.873  
TUBO DE LANZA DE 1,5 M DE VIDRIO CON CODILLO COMPLETO  
cod. 8.34.60.874



TUBO DE LANZA DE 1M ALUMINIO CON CODILLO COMPLETO  
cod. 8.34.60.871  
TUBO DE LANZA DE 1,5 M ALUMINIO CON CODILLO COMPLETO  
cod. 8.34.60.872



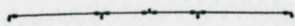
BOQUILLA DOBLE REGULABLE  
cod. 8.34.46.802



ALARGADERA DE 0,5M  
cod. 8.35.40.870



CODILLO HERBICIDAS NORMAL  
cod. 8.34.60.934



CUÁDRUPLE DELANTERO  
cod. 8.34.60.870



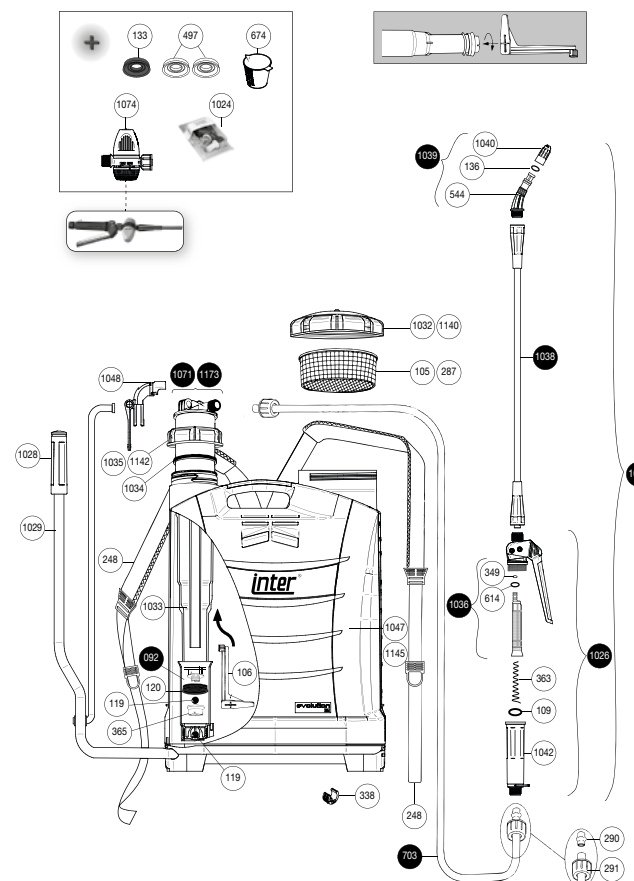
DOBLE BOQUILLA FLEXIBLE  
cod. 8.35.40.871



REGULADOR DE PRESIÓN (TIPO EVOLUTION - AGRO GREEN)  
cod. 8.35.47.870

## REPUESTOS

Alarga la vida de tu pulverizador sustituyendo las piezas fácilmente.



Nº	COD.	Q	NOMBRE REPUESTO
92	8.39.41.603	1	CILINDRO CON BOLA
105	8.39.18.303	1	FILTRO DEPÓSITO 16 L.
106	8.39.47.306	1	AGITADOR
109	2.23.15.916	1	JUNTA REDONDA AN-16
119	2.20.08.902	2	BOLA INOX. Ø 12
120	8.39.11.305	1	RETÉN DE VITÓN
133	8.39.09.306	1	RETEN DE CAUCHO
136	2.23.15.905	1	JUNTA REDONDA AN-5
248	8.39.41.364	2	CORREA
287	8.39.06.303	1	FILTRO DEPÓSITO 12 L.
290	8.38.08.308	2	CASQUILLO MANGUERA
291	8.42.02.332	2	TUERCA
338	8.39.43.327	1	CASQUILLO BASE
349	2.23.16.903	1	JUNTA REDONDA AN-3
363	8.39.41.342	1	RESORTE FILTRO
365	8.39.41.303	1	VÁLVULA CIERRE
497	8.39.41.305	2	RETEN SINTÉTICO OPACO
544	8.28.40.322	1	PULVERIZADOR
614	2.23.16.908	1	JUNTA REDONDA AN-8
674	8.39.41.350	1	DOSIFICADOR 100 ML.
703	8.39.18.805	1	MANGUERA COMPLETA
1024	8.34.46.815	1	SET DE BOQUILLAS
1026	8.49.41.801	1	MANILLA COMPLETA
1028	8.49.41.307	1	EMPUÑADURA
1029	8.49.41.802	1	PALANCA COMPLETA
1032	8.49.41.602	1	TAPA DEPÓSITO Y VÁLVULA 16L.
1033	8.49.41.302	1	CÁMARA PRESIÓN
1034	8.49.41.410	1	ARANDELA FIELTRO
1035	8.49.41.304	1	TUERCA GUÍA 16L.
1036	8.49.41.812	1	FILTRO CON JUNTAS
1037	8.49.41.823	1	LANZA COMPLETA
1038	8.49.41.627	1	TUBO CON TUERCAS
1039	8.49.41.808	1	CODILLO CON BOQUILLA
1040	8.49.41.315	1	BOQUILLA Ø 1,5
1042	8.49.41.367	1	EMPUÑADURA PORTA FILTRO
1047	8.49.61.850	1	DEPÓSITO 16 L.
1048	8.49.51.811	1	ENGANCHE LANZA
1071	8.49.48.814	1	CÁMARA COMPLETA 16L.
1074	8.34.47.800.3	1	REGULADOR DE PRESIÓN
1140	8.49.41.602	1	TAPA DEPÓSITO Y VÁLVULA 12L.
1142	8.49.49.304	1	TUERCA GUÍA 12L.
1145	8.49.69.850	1	DEPÓSITO 12L.
1173	8.49.49.814	1	CÁMARA COMPLETA 12L.
	8.49.61.200	1	HOJA INSTRUCCIONES 16L.
	8.49.61.201	1	EMBALAJE 16L.
	8.49.69.200	1	HOJA INSTRUCCIONES 12L.
	8.49.69.201	1	EMBALAJE 12L.